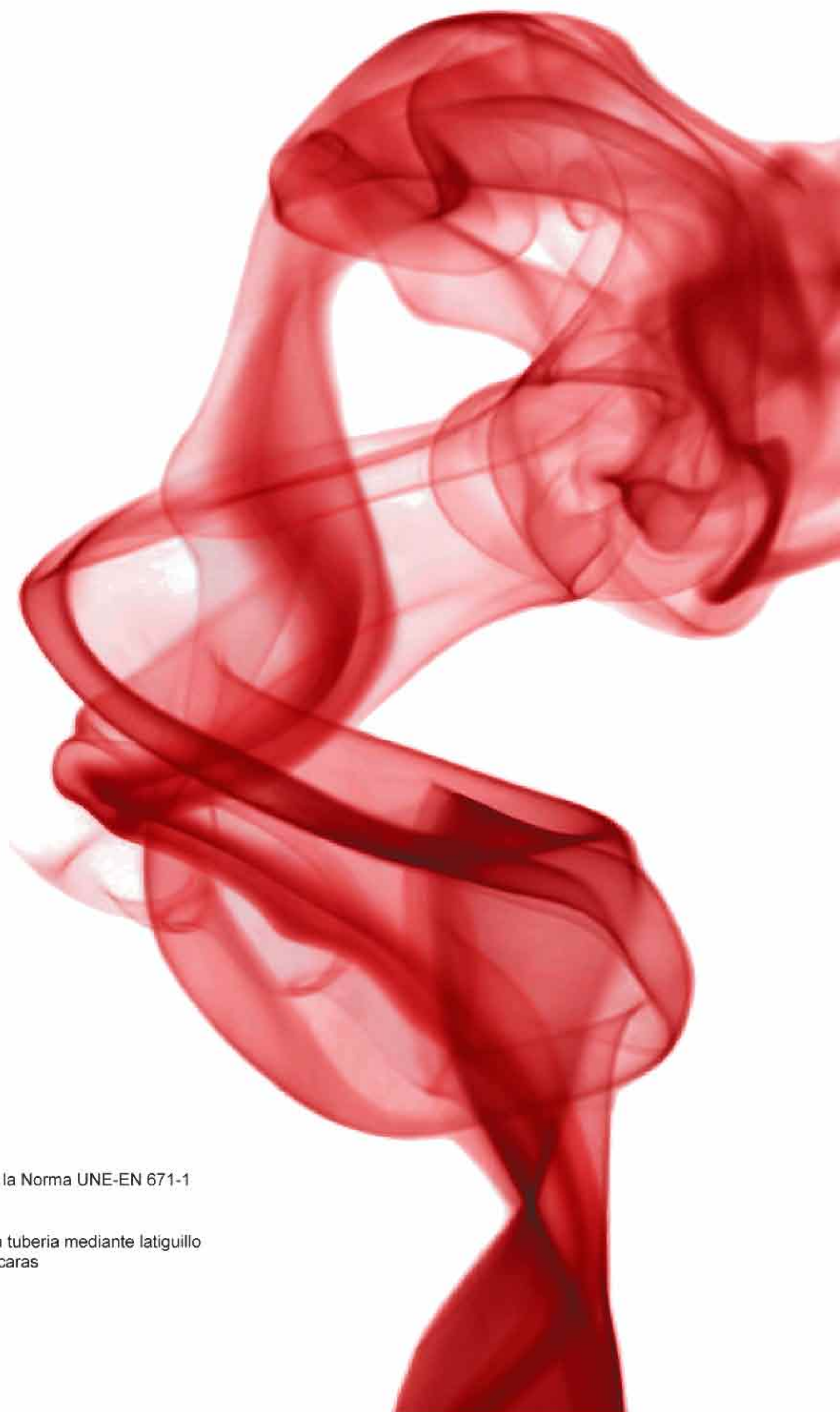


BIE-25 BMR-20 (Fija)

BIE-25 BMR-20 (Fija)

Las Bocas de Incendio Equipadas de 25 mm cumplen la Norma UNE-EN 671-1 y están certificadas por AENOR y CE.

Armario con devanadera fija reversible, conectado a la tubería mediante latiguillo y entrada de agua por siete semicortes en sus cuatro caras



BIE 25 / BMR

Fija



BIE 25 / Fija BMR

Bie de 25 mm con devanadera fija con unas medidas de 680 (alto) x 480 (ancho) x 215 (fondo) fabricado en chapa y pintado en epoxi-poliéster o en acero inoxidable, con puerta ciega, semiciega o para acristalas

- INCLUYE:**
- Metacrilato incluido en los modelos con puerta semiciega
 - Puerta con cierre de resbalón
 - Devanadera fija con toma por latiguillo
 - Sujección devanadera al armario reversible en función de la toma de agua
 - Llave de paso de 1" en latón cromado con purgador y volante desmultiplicador
 - Manómetro escala 0-16 kg/cm²
 - Lanza de triple efecto, tipo rey de 25 mm
 - 20 mts de manguera semi-rígida de 25 mm, según norma UNE-23091/3A - EN 694
 - Guía para orientación y extracción de la manguera
 - Armario con entrada de alimentación de agua por siete semicortes
 - Diámetro equivalente 10 mm/factor k=42

BIE 25 / BMR

Fija



BIE-25 Fija, armario rojo Ral 3000 con puerta acristalar inox



BIE-25 Fija, armario blanco con puerta ciega blanca

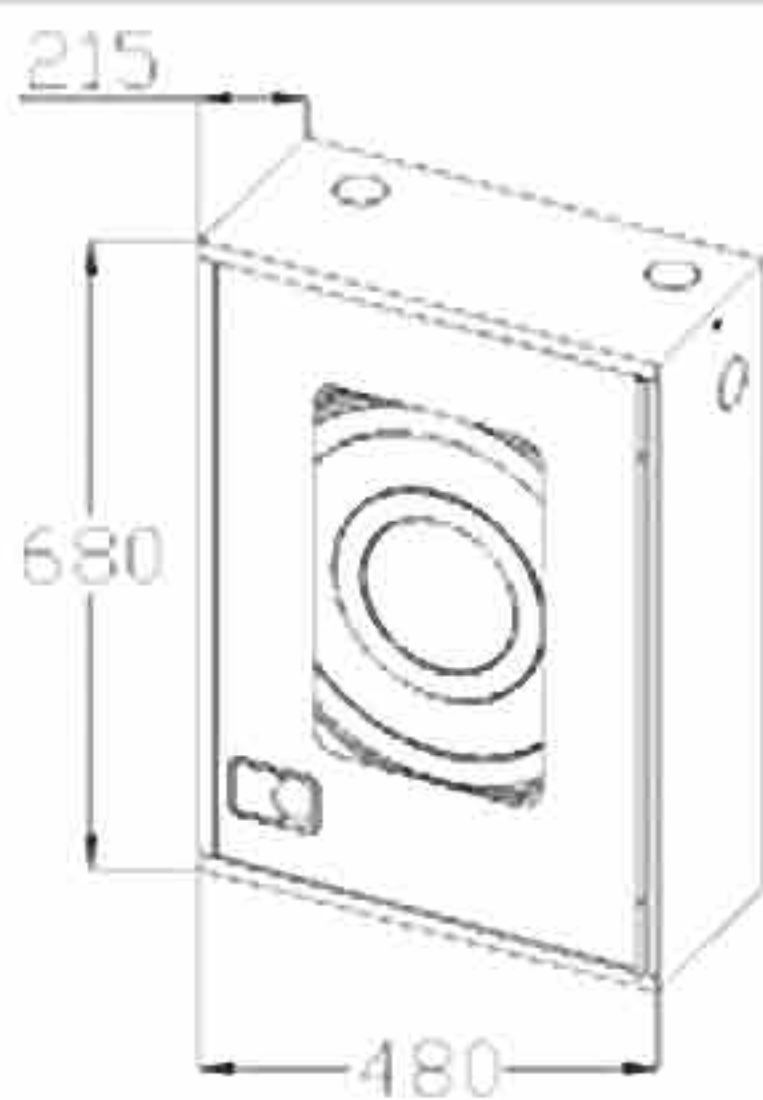


BIE-25 Fija, armario blanco con puerta acristalar inox y tapajuntas plano



BIE-25 Fija, armario rojo con puerta semiciega blanca

BIE 25 / FIJA BMR		ACABADOS EN ARMARIO Y PUERTAS				
TERMINACIONES	ROJO	CREMA	COLOR	BLANCO	INOX	
	RAL 3000		xxxxx		ESMERIL.	
ARMARIOS	SI	SI	SI	SI	SI	
PUERTAS CIEGAS	SI	SI	SI	SI	SI	
PUERTAS SEMICIEGAS	SI	SI	SI	SI	SI	
PUERTAS ACRISTALAR	SI	SI	SI	SI	SI	
CRISTAL 3+3	xx	xx	xx	xx	xx	
TAPAJUNTAS EXTERIOR PLANO	SI	SI	SI	SI	SI	



BIE 25 / BMR

Fija

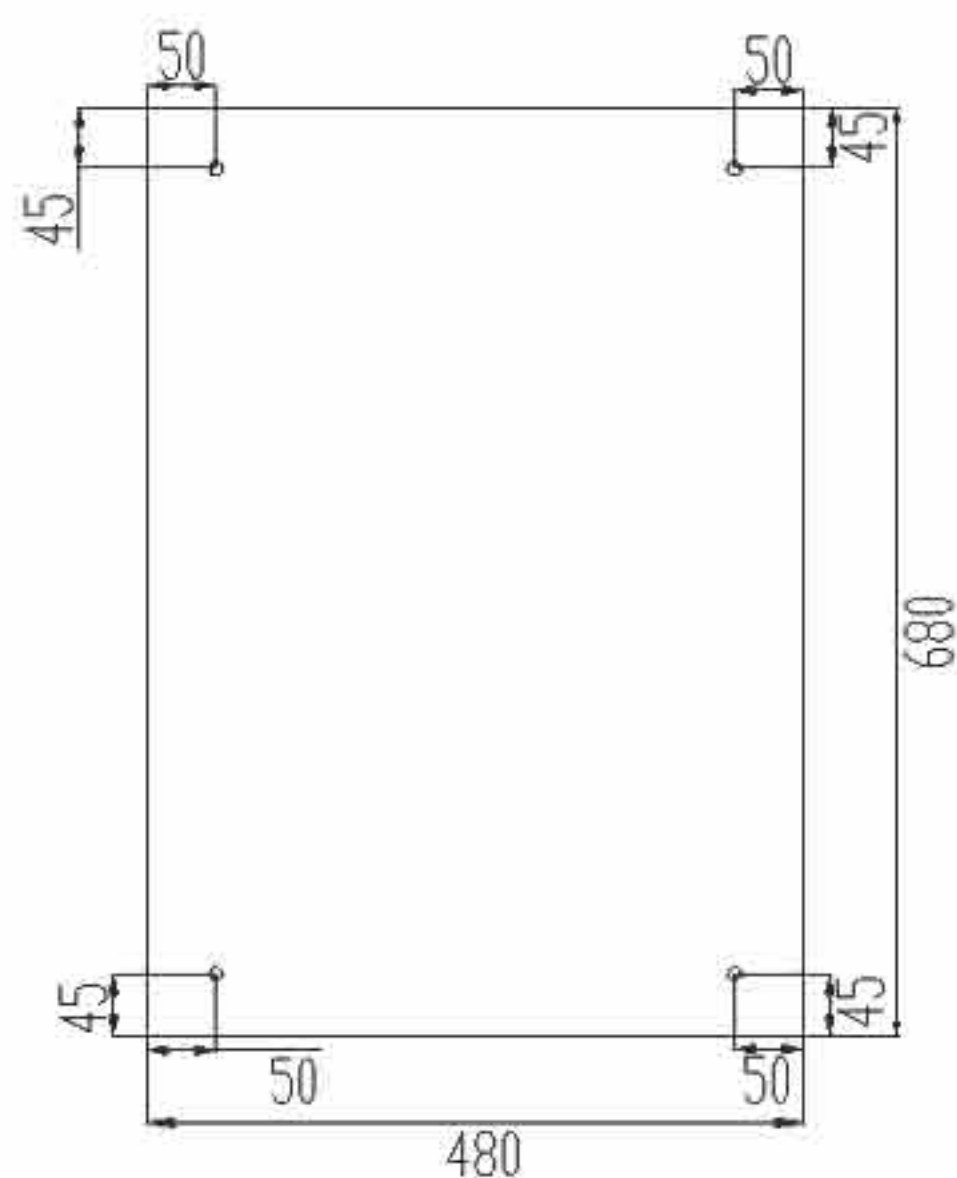
Instrucciones de montaje



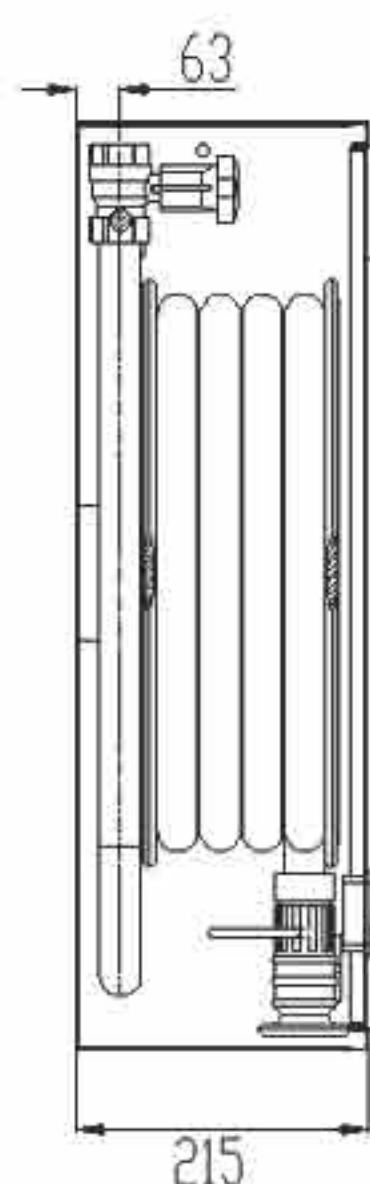
El armario tiene posición vertical. La alimentación de agua a la BIE-25 Fija se le puede realizar por siete zonas que corresponden con los semicortes.

Una vez posicionada la BIE-25, se procederá de la forma siguiente:

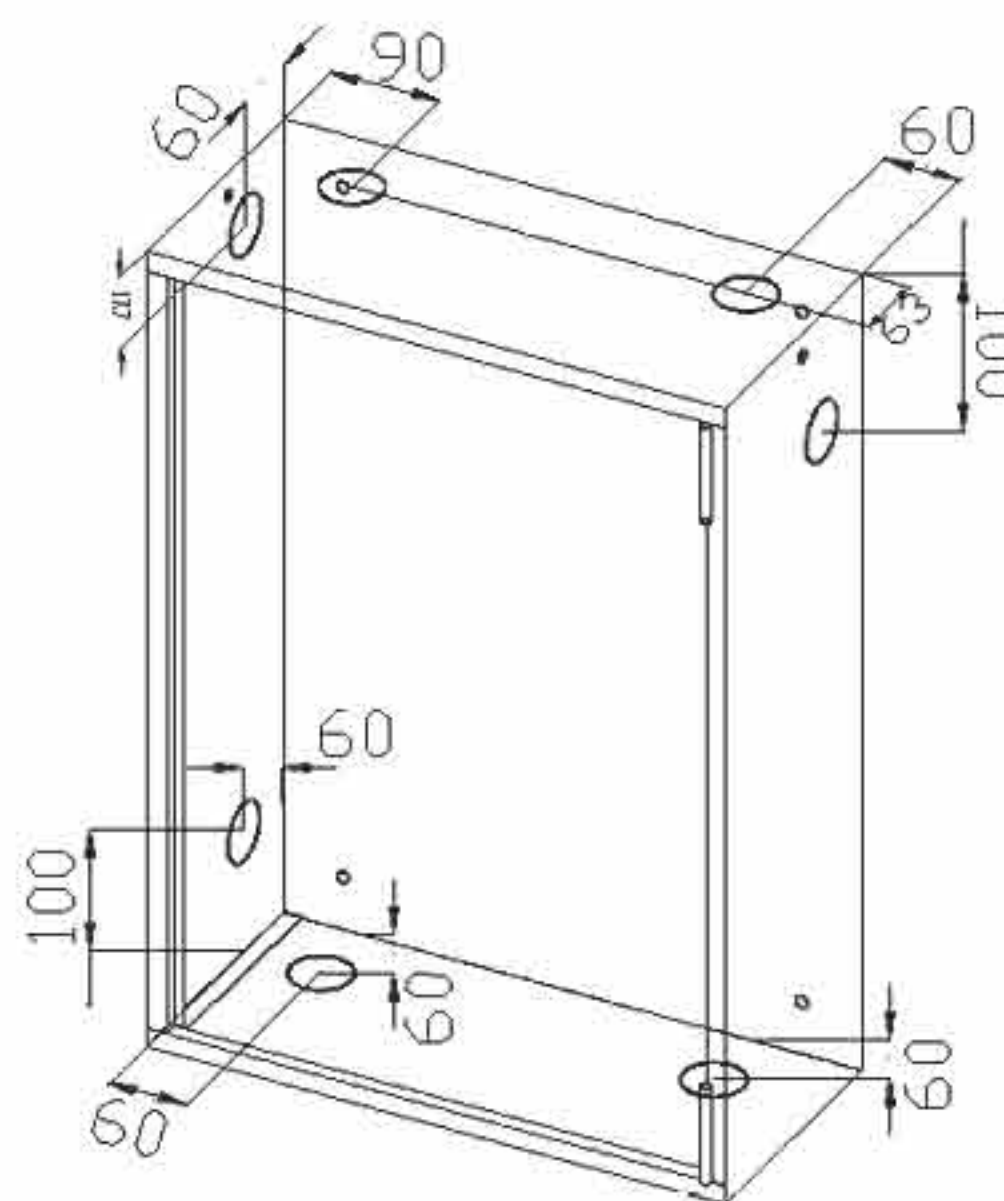
- 1.- El armario se fijará a la pared mediante 4 tornillos (no suministrados)
- 2.- Al armario se le abrirá la entrada de alimentación de agua (semicorte)
- 3.- Montar la devanadera en el armario
- 4.- Conexionar la entrada de alimentación de agua a la válvula
- 5.- Fijar la válvula a la entrada de alimentación de la devanadera. Colocar el manómetro en la válvula y la lanza al final de la manguera



Vista trasera



Vista lateral



Tomas de agua

INSTALACIÓN

Según el Reglamento de Instalaciones contra incendios:

Las B.I.E. deberá montarse sobre un soporte rígido de forma que la altura de su centro quede como máximo a 1,50 mts. sobre el nivel del suelo o más altura si se trata de BIE de 25 mm, siempre que la boquilla y la válvula de apertura manual, si existen, estén situadas a la altura citada.

Las B.I.E. se situarán, siempre que sea posible, a una distancia máxima de 5 mts de las salidas de cada sector de incendio, sin que constituyan obstáculo para su utilización.

El número y distribución de las B.I.E., en un sector de incendio, en espacio diáfano, será tal que la totalidad de la superficie del sector de incendio en que estén instaladas quede cubierta por una B.I.E. considerando como radio de acción de ésta, la longitud de su manguera incrementada en 5 mts.

La separación máxima entre cada B.I.E. y su más cercana, será de 50 mts. La distancia desde cualquier punto del local protegido hasta la B.I.E. más próxima no deberá exceder de 25 mts.

Se deberá mantener alrededor de cada B.I.E. una zona libre de obstáculos que permita el acceso a ella y su maniobra sin dificultad.

La red de tuberías deberá proporcionar, durante una hora, como mínimo, en la hipótesis de funcionamiento simultáneo de las dos B.I.E. hidráulicamente más desfavorables, una presión dinámica mínima de 2 bar en el orificio de salida de cualquier B.I.E.

Las condiciones establecidas de presión, caudal y reserva de agua deberán estar adecuadamente garantizadas.

El sistema de B.I.E. se someterá, antes de su puesta en servicio, a una prueba de estanqueidad y resistencia mecánica, sometiendo a la red una presión estática igual a la máxima de servicio y como mínimo 10 kg/cm², manteniendo dicha presión de prueba durante dos horas, no debiendo de aparecer fugas en ningún punto de la instalación.

Para eliminar aire e impurezas que puedan dañar a la B.I.E. se debe realizar un purgado previo a la instalación

MANTENIMIENTO DE LA B.I.E.

Mantenimiento de las Bocas de Incendio Equipadas (BIE) según el R.D. 1942/1993, de 5 de noviembre de 1993, publicado en el BOE el 14 de diciembre de 1993:

CADA TRES MESES	CADA AÑO	CADA CINCO AÑOS
<ul style="list-style-type: none"> - Comprobación de la buena accesibilidad y señalización de los equipos - Comprobación por inspección de todos los componente, procediendo a desenrollar la manguera en toda su extensión - Accionamiento, en lugar adecuado, de la boquilla en caso de ser varias posiciones - Comprobación, por lectura del manómetro, de la presión de servicio - Limpieza del conjunto y engrase de cierres y bisagras en puertas del armario 	<ul style="list-style-type: none"> - Desmontaje de la manguera y ensayo de ésta en lugar adecuado - Comprobación del correcto funcionamiento de la boquilla en sus distintas posiciones y del sistema de cierre - Comprobación de la estanqueidad de los racores y mangueras y estado de las juntas - Comprobación de la indicación del manómetro con otro de referencia (patrón), acoplado en el racor de conexión de la manguera 	<ul style="list-style-type: none"> - La manguera debe ser sometida a una presión de prueba de 15 kg/m²

BIE 25 / BMR 270

Fija



Conjunto de BIE-25 / Fija BMR 270

Conjunto de BIE de 25 mm con devanadera fija y Armario Extintor con unas medidas de 680 mm (alto) x 750 mm (ancho) x 215 mm (fondo) fabricado en chapa y pintado en epoxi-poliéster, o en acero inoxidable, con puerta ciega, semiciega o para acristalar

BIE 25 / BMR 270

Fija

INCLUYE:

Metacrilato incluido en los modelos con puerta semiciega

Devanadera fija con toma por latiguillo

Sujección devanadera al armario reversible en función de la toma de agua

Llave de paso de 1" en latón cromado con purgador y volante desmultiplicador

Manómetro escala 0-16 kg/cm²

Lanza de triple efecto, tipo de rey de 25 mm

20 mts de manguera semirrígida de 25 mm, según norma UNE-23091/3A -EN 694

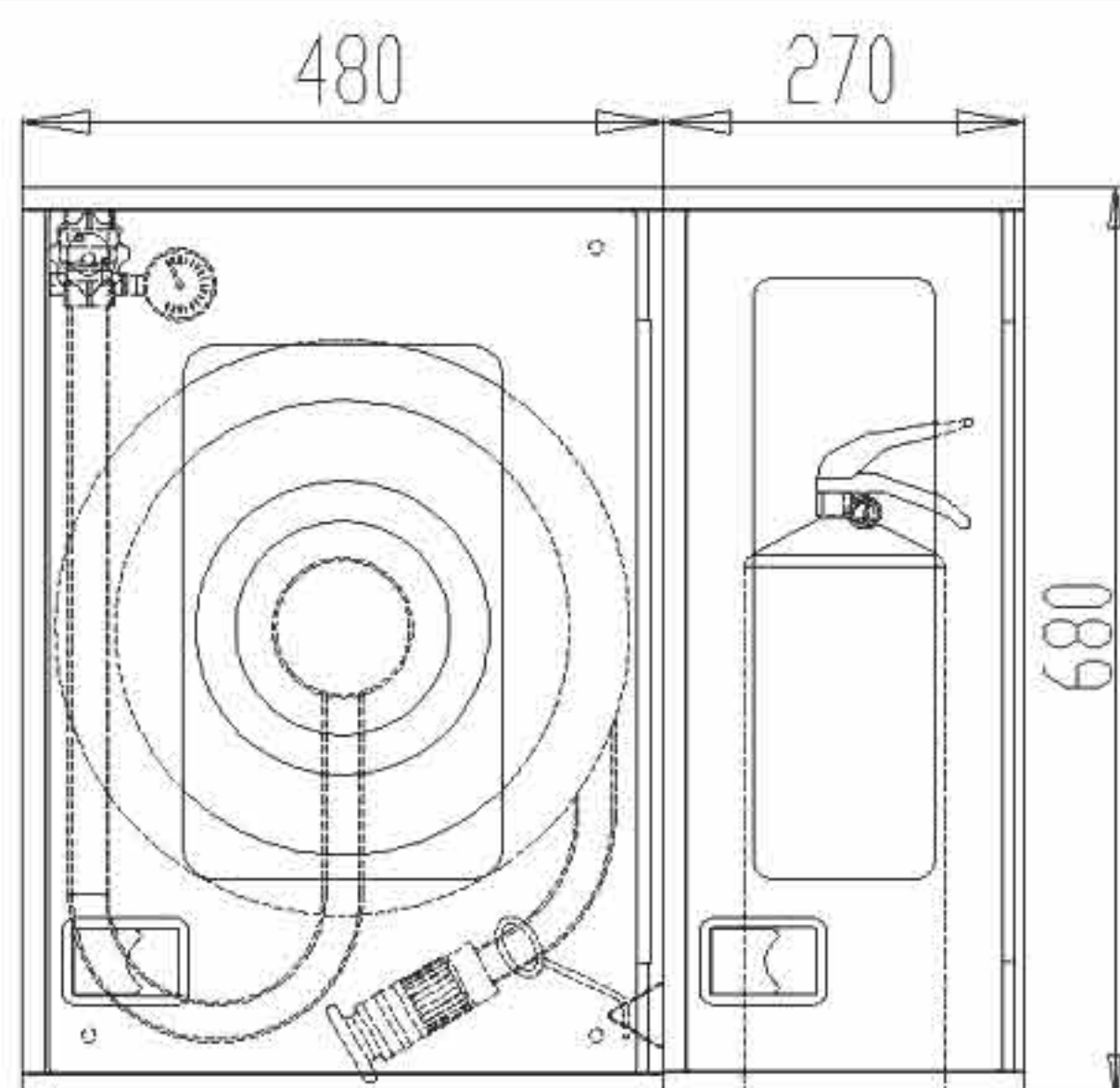
Guía para orientación y extracción de la manguera

Armario con entrada de alimentación de agua por siete semicortes

Diámetro equivalente 10 mm/factor k=42



BIE 25 / FIJA BMR



ACABADOS EN ARMARIO Y PUERTAS

TERMINACIONES	ROJO RAL 3000	CREMA	COLOR xxxxx	BLANCO	INOX ESMERIL.
ARMARIOS	SI	SI	SI	SI	SI
PUERTAS CIEGAS	SI	SI	SI	SI	SI
PUERTAS SEMICIEGAS	SI	SI	SI	SI	SI
PUERTAS ACRISTALAR	SI	SI	SI	SI	SI
CRISTAL 3+3	XX	XX	XX	XX	XX
TAPAJUNTAS EXTERIOR PLANO	SI	SI	SI	SI	SI