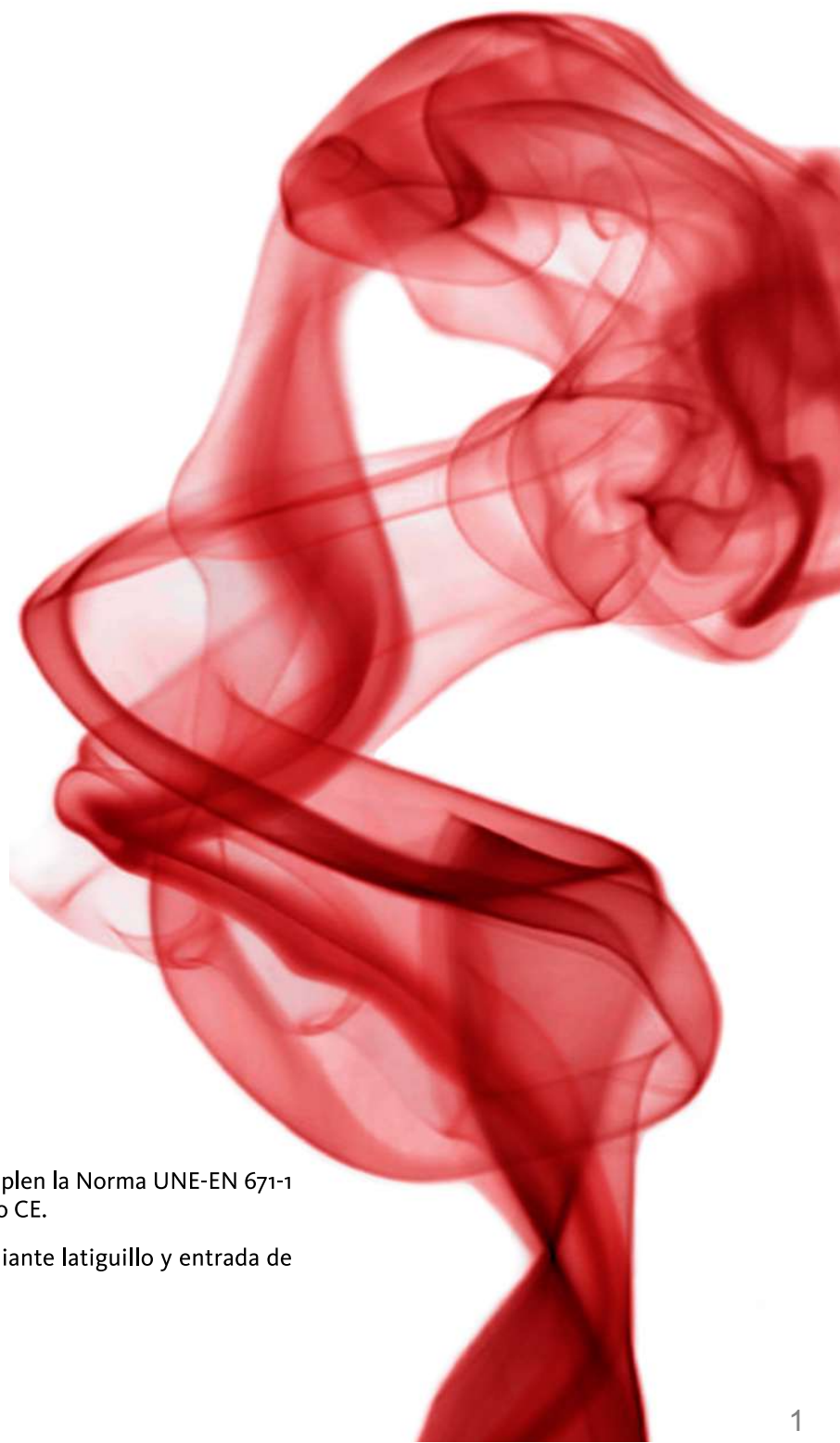


BIE 25 / BMS 20

Abatible



BIE 25 BMS-20 [Abatible]

Las Bocas de Incendio Equipadas de 25 mm cumplen la Norma UNE-EN 671-1 y están certificadas por AENOR y con certificado CE.

Armario reversible, conectado a la tubería mediante latiguillo y entrada de agua por ocho semicortes en sus cuatro caras

BIE 25 / BMS

Abatible



BIE 25 / ABATIBLE BMS

BIE DE 25 MM CON DEVANADERA ABATIBLE CON UNAS MEDIDAS DE 660 MM (ALTO) X 600 MM (ANCHO) X 210 MM (FONDO)

FABRICADO EN CHAPA Y PINTADO EN EPOXI-POLIESTER O EN ACERO INOXIDABLE, CON PUERTA CIEGA, SEMICIEGA O PARA ACRISTALAR.

BIE 25 Acabado en RAL 3000 con puerta ciega en inox



INCLUYE: Metacrilato incluido en los modelos con puerta semiciega

Puerta con cierre de resbalón

Devanadera abatible de alimentación axial

Llave de paso de 1" en latón cromado con purgador y volante desmultiplicador

Manómetro escala 0-16 kg/cm²

Lanza de triple efecto, tipo Rey de 25 mm

20 mts de manguera semirrígida de 25 mm, según norma UNE 23091/3A UNE-EN 694

Armario reversible con entrada de alimentación de agua por todas sus caras con 8 tomas de entrada

Conexión al brazo de la devanadera mediante latiguillo anticolapsable

Diámetro equivalente 10 mm/factor k=42

/ Toma 45 /



BIE 25 / BMS

Abatible



BIE 25 Acabado inox con puerta de cristal 3+3



BIE 25 Acabado en rojo RAL 3000, con puerta premarco plano



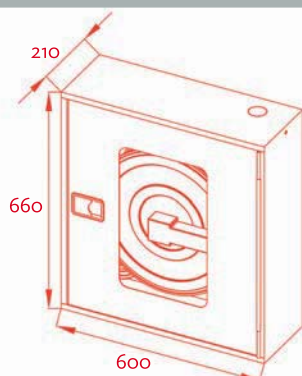
BIE 25 Acabado inox, con puerta semiciega.



BIE 25 Acabado en rojo RAL 3000, con puerta acristalar inox

BIE 25 / ABATIBLE BMS

ACABADOS EN ARMARIOS Y PUERTA



| TERMINACIONES | ROJO RAL 3000 | CREMA | COLOR xxxxx | BLANCO | INOXIDABLE ESMERILADO |
|------------------------------|------------------|-------|----------------|--------|--------------------------|
| ARMARIOS | SI | SI | SI | | SI |
| PUERTAS CIEGAS | SI | SI | SI | SI | SI |
| PUERTAS SEMICIEGAS | SI | SI | SI | SI | SI |
| PUERTAS ACRISTALAR | SI | SI | SI | SI | SI |
| CRISTAL 3+3 | XX | XX | XX | XX | XX |
| TAPAJUNTAS EXTERIOR PLANO | SI | SI | SI | SI | SI |